

[본 제품은 의료기기임]

Marketing approval:
(sign & date)

SI-12-0381-01

■ 품목명: 전동식의료용핸드피스

Regulatory approval:
(sign & date)

■ 모델명: 제품참조

Quality approval:
(sign & date)

■ 허가/인증/신고번호: 수인12-381호

■ 포장단위: SET

■ 수입업자: (주)바슈헬스코리아 (서울특별시 강남구 테헤란로 98길 8 케이티앤지 코스모대치타워 13층)

■ 제조의뢰자: Bausch & Lomb Incorporated(미국, 1400 N Goodman Street Rochester, NY 14609)

■ 제조자: Bausch & Lomb Incorporated(미국, 3365 Tree Court Industrial Blvd, St. Louis, MO 63122)

■ 제조번호(Lot) 및 제조연월 또는 사용기간(Exp): 포장참조

■ 저장방법:

(1) 작동환경

① 온도: 10 ~ 40℃

② 습도: 30 ~ 70%

(2) 운반 및 보관환경

① 온도: -20 ~ 60℃

② 습도: 10 ~ 98%

■ 사용목적:

안과 수술 시 수정체절단장치에 연결하여 초음파 및 진공압을 전달하여 수정체 파열(fragmentation) 및 적출물 등을 제거하는 기구

■ 사용방법:

가. 사용전 준비사항

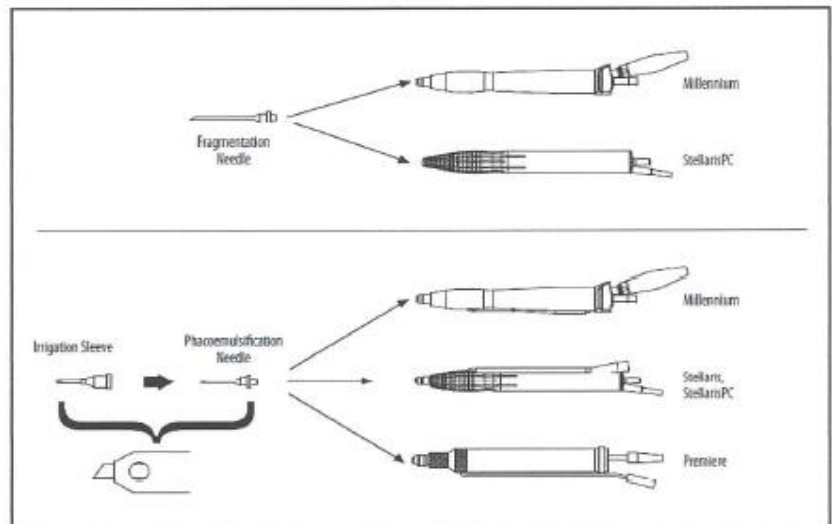
수정체절단장치 사용방법에 따라 공급원을 연결하고 풋 스위치 등 부속품을 연결한다.

나. 사용방법 및 조작방법

1. 구성품을 핸드피스에 연결한다.

- Fragmentation Tip 및 Tip Wrench

- Female Luer Adapter

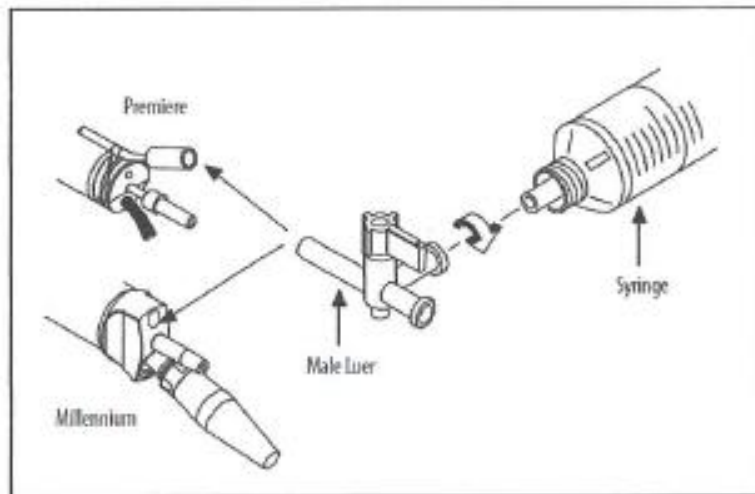


2. 핸드피스의 커넥터를 수정체절단장치의 초음파(U/S) 포트에 연결한다.
3. 수정체절단장치의 사용방법에 따라 Priming 및 Tuning을 실시한다.
4. 수정체절단장치의 사용방법에 따라 시술한다.

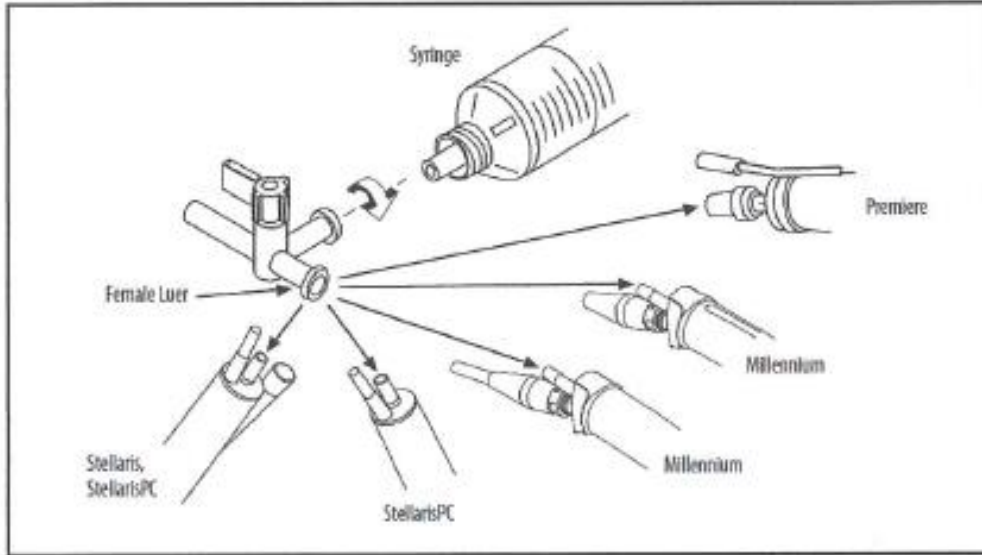
다. 사용 후의 보관 및 관리방법

1. 세척 및 세정

- (1) 만약 부착되어 있다면 실리콘 세정 슬리브와 니들을 제거한다. 핸드피스 뒷부분의 튜빙도 제거한다.
- (2) 핸드피스의 외관을 15초 동안 차가운 물로 씻는다. 흐르는 물에 핸드피스 전체 표면이 노출되도록 회전한다.
- (3) 중성세제와 수용액이 묻은 부드러운 천으로 핸드피스를 닦는다. 전기 연결부 주위에 과도한 용액은 피한다. 깨끗한 물에 적신 천으로 용액의 모든 흔적을 제거한다. 표면을 부드러운 천으로 닦아 말린다.
- (4) 세정관강(루멘) 세정
 - ① 30 ~ 40도의 증류수 또는 탈이온수를 주사기에 50cc(ml) 채운다.
 - ② 핸드피스의 주입라인(Infusion line)에 주사기를 연결한다.



- ③ 주사기를 밀어 용액이 핸드피스를 통과하도록 한다. 주사기를 분리한다.
- ④ 위의 ① ~ ③ 단계를 최소한 3번 반복한다.
- ⑤ 주사기에 공기를 채워 핸드피스의 주입라인에 연결하고 주사기를 밀어 공기가 핸드피스를 통과하도록 한다. 주사기를 분리한다.
- ⑥ 위의 ⑤ 단계를 최소한 3번 반복한다.
- (5) 흡인관강(루멘) 세정
 - ① 핸드피스의 뒷 부분으로 흡인 브러쉬(별도 제공 maintenance kit)를 삽입한다.
 - ② 흡인라인으로 브러쉬를 밀어 넣은 다음 다시 밖으로 당긴다. 매 사용 후에는 브러쉬를 세척하고, 매일 마지막 사용 후에는 멸균한다.
 - ③ 증류수 또는 탈이온수를 주사기에 50cc(ml) 채운다.
 - ④ 스톱콕 중앙에 주사기를 연결한다.



- ⑤ 용액이 흐를 수 있도록 스톱콕 레버를 돌린다.
- ⑥ 스톱콕(Female Luer)을 핸드피스에 연결한다.
- ⑦ 주사기를 밀어 용액이 핸드피스를 통과하도록 한다. 주사기를 분리한다.
- ⑧ 위의 ③ ~ ⑦ 단계를 최소한 3번 반복한다.
- ⑨ 주사기에 공기를 채워 스톱콕에 다시 연결하고 주사기를 밀어 공기가 핸드피스를 통과하도록 한다.
주사기를 분리한다.
- ⑩ 위의 ⑨ 단계를 최소한 3번 반복한다.

2. 멸균

핸드피스는 사용 전 반드시 멸균되어야 한다. 니들, 니들렌치, 세정슬리브와 테스트챔버도 물론 핸드피스에 부착하기 전에 멸균되어야 한다. 재사용 가능한 구성품의 경우 매뉴얼에 따라 세척 및 멸균하여야 한다.

핸드피스 멸균 조건:

Standard Gravity 멸균: 30분, 121°C/104.8 kPa(1.048 bar)

Flash 멸균: 10분, 132°C/186.8 kPa(1.868 bar)

High Vacuum(Pre-Vacuum) 멸균: 3분, 134°C/206.8 kPa(2.068 bar)

■ 사용 시 주의사항:

1. 사용 전 수정체절단장치의 매뉴얼 및 핸드피스의 사용방법을 숙지한다.
2. 매 사용 전 핸드피스와 전원선의 손상을 점검하고, 만약 핸드피스가 손상되었다면 사용하지 말 것.
3. 핸드피스를 다루거나 세척 시 팁 연결부가 손상되지 않도록 주의한다.
4. Bausch & Lomb 이외의 타사의 제품과 연결하여 사용할 경우 오작동의 원인이 될 수 있으므로 주의한다.
5. 핸드피스를 수정체절단장치에 연결하기 전에 연결부가 완전히 건조되었는지 확인한다.
6. 기구를 냉 멸균하지 말 것. 멸균용액이 세정되지 않고 남아 있어 시술 시 눈에 상처를 입힐 수 있음.
7. 고압증기멸균 후 20분간 시원한 곳에서 건조시켜야 한다.